

CONTAINER ROLLER

LIGHT



LC 40

Box 37x58x30 cm

CB 4030

- รวดเร็ว ประหยัดเวลา
- น้ำหนักเบา เคลื่อนย้ายสะดวก
- ลดแรงงาน ลดค่าใช้จ่าย
- ดัดแปลงใช้งานได้มากมาย
- ทนทาน รักษาง่าย อะไหล่พร้อม
- คุ่มค่า ราคาประหยัด

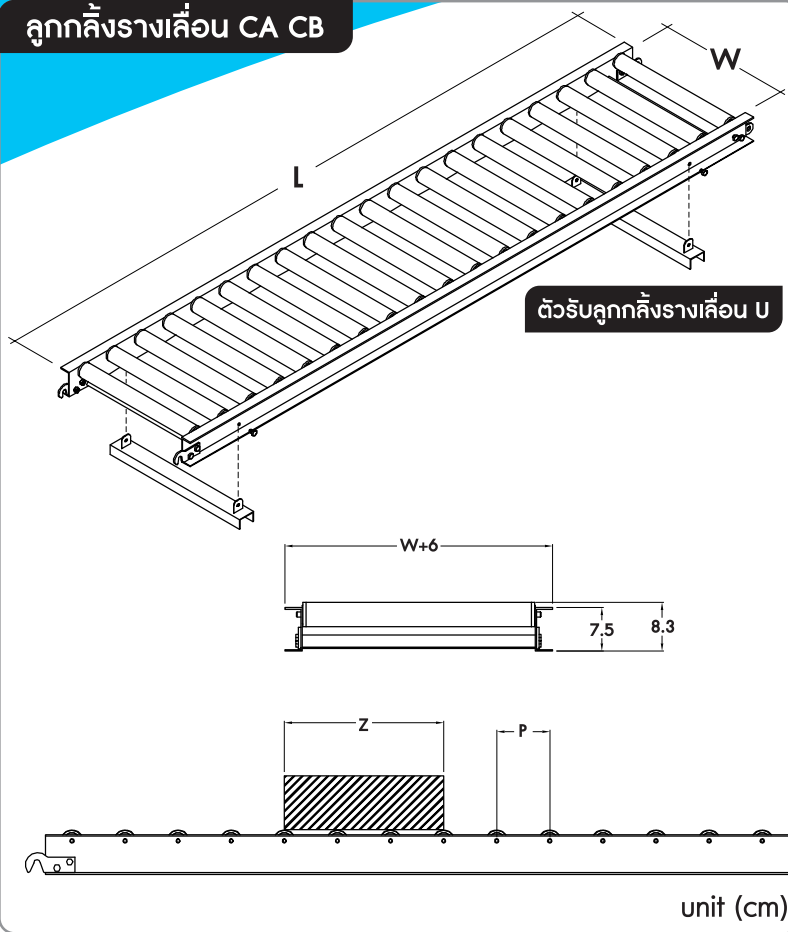

SPEEDWAY
ROLLER & CONVEYOR

www.SpeedWayRoller.com email: Speed99@truemail.co.th
Tel. (02) 892-1846 ถึง 50 Fax. (02) 892-1233 ,(02) 415-6327

CONTAINER ROLLER

LIGHT

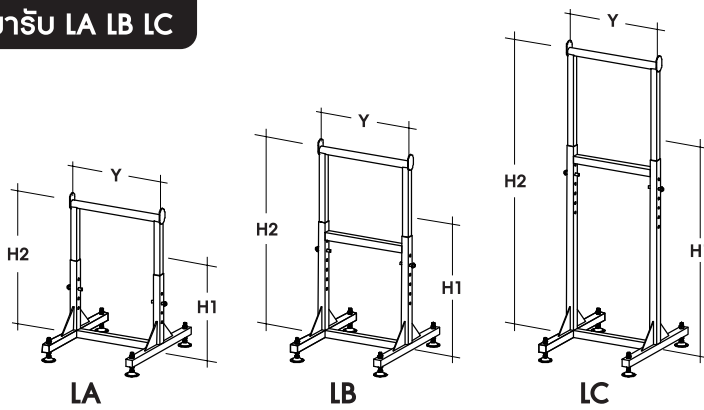
ลูกกลิ้งรางเลื่อน CA CB



ลูกกลิ้งรางเลื่อน

รุ่น	W (กว้าง) (cm)	P (ลูก-ลูก) (cm)	L (ยาว)	(น้ำหนัก) (kgs)
1 CA 3015	30	7.5	1.5 M	17
2 CA 3030	30	7.5	3 M	30
3 CA 4015	40	7.5	1.5 M	18.5
4 CA 4030	40	7.5	3 M	33
5 CB 3015	30	10	1.5 M	14.5
6 CB 3020	30	10	2 M	18.5
7 CB 3030	30	10	3 M	27.5
8 CB 4015	40	10	1.5 M	15.5
9 CB 4020	40	10	2 M	19.5
10 CB 4030	40	10	3 M	28.5

ขาจับ LA LB LC



ขาจับ

รุ่น	Y(กว้าง) (cm)	H2(สูง) (cm)	H1(ต่ำ) (cm)	(น้ำหนัก) (kgs)
11 LA 30	40	60	40	7.5
12 LB 30	40	100	60	11
13 LC 30	40	170	100	17
14 LA 40	50	60	40	8.5
15 LB 40	50	100	60	12
16 LC 40	50	170	100	18

ข้อมูล	P(ลูก-ลูก) (cm)	รับน้ำหนักสูงสุด ต่อ 3 ลูกกลิ้ง *	จำนวนลูกกลิ้ง ต่อ 1 เมตร	ชิ้นงานสั้นที่สุด ที่ใช้งานได้ (z)
CA	7.5	60 kgs	13.3 (ลูก)	22.5 (cm)
CB	10	60 kgs	10 (ลูก)	30 (cm)

ตัวรับลูกกลิ้งรางเลื่อน (สำหรับเกาะขาจับ)

17	U 30	ใช้กับลูกกลิ้งรางเลื่อนรุ่น CA 3xxx IIละ: CB 3xxx
18	U 40	ใช้กับลูกกลิ้งรางเลื่อนรุ่น CA 4xxx IIละ: CB 4xxx

ตัวลูกกลิ้ง

ทำจาก PVC เหนียว แข็งแรง ทนทาน น้ำหนักเบา

ฝาเบร้ง

ทำจาก PLASTIC แข็ง ทรนพิเศษโดยเฉพาะ

โครงสร้าง

เหล็กเคลือบ สีส้ม (BAKING-COLOR)

*น้ำหนักใช้งานขณะวางบนพื้นราบเลื่อนงานปกติ ห้ามกระแทก ห้ามโยนใส่

**ใช้งานในร่ม อุนหภูมิปกติ ไม่ควรโดนน้ำ แสงแดด สารเคมี

บริษัท สปีดเวย์ โรลเลอร์แอนด์คอนเวเยอร์ จำกัด

26/203 ม.1 ถ.บางขุนเทียน-ชายทะเล แขวงแสมดำ เขตบางขุนเทียน กทม.10150

www.SpeedWayRoller.com email: Speed99@truemail.co.th
Tel. (02) 892-1846 ถึง 50 Fax. (02) 892-1233 ,(02) 415-6327